

水の量や温度によるちがい (4) 名前

1 60℃の水にミョウバンをとかしてつくった水よう液をそのままにして冷ますと、右の図のように、白いつぶが出てきました。次の問いに答えましょう。



(1) 白いつぶの名前を書きましょう。

(ミョウバン)

(2) つぶが出てきた理由を次の①、②から選び、番号を書きましょう。

① 水の温度が下がったから

(①)

② 白いつぶが結びついて重くなったから

(3) さらに時間がたつと、つぶはどのようになりますか。次の①、②から選び、番号を書きましょう。

① つぶがふえる。

② 変化しない。

(①)

(4) ビーカーをあたためると、白いつぶはどのようになりますか。次の①、②から選び、番号を書きましょう。

① 白いつぶのまま変化しない。

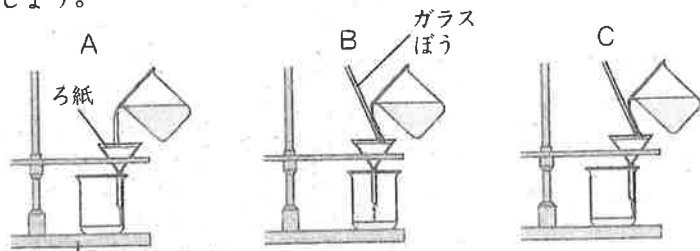
② 白いつぶがなくなる。

(②)

2 液の中にとけ残ったつぶは、ろ紙でこして取り出すことができます。この操作のことを何といいますか。

(ろか)

3 下の図は、ろ過の仕方を表しています。正しい方法をA～Cから選び、記号を書きましょう。

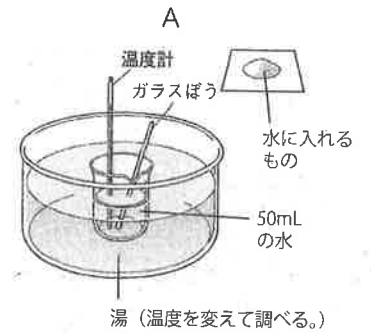


ろうと台

(C)

水の量や温度によるちがい (3) 名前

1 図Aのように、50mLの水を入れたビーカーを湯につけ、水の温度を上げたときのものとのけ方の変化を調べました。図Bのグラフは、この実験で食塩とミョウバンについて調べた結果です。次の問いに答えましょう。



(1) 10℃の水にとける量が多いのは食塩、ミョウバンのどちらですか。

(食塩)

(2) 30℃の水にとける量が多いのは食塩、ミョウバンのどちらですか。

(食塩)

(3) 60℃の水にとける量が多いのは食塩、ミョウバンのどちらですか。

(ミョウバン)

(4) 30℃の水に 10gの食塩とミョウバンをそれぞれ入れてかき混ぜると、とけ残りが出るのは食塩、ミョウバンのどちらですか。

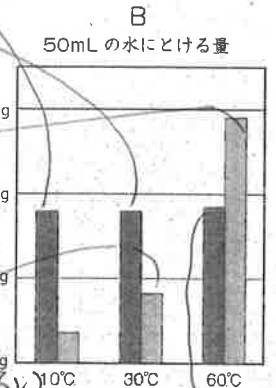
(ミョウバン)

(5) 60℃の水に 20gの食塩とミョウバンをそれぞれ入れてかき混ぜると、とけ残りが出るのは食塩、ミョウバンのどちらですか。

(食塩)

(6) 水の温度によってとける量が大きく変化するのは食塩、ミョウバンのどちらですか。

(ミョウバン)



2 次の(1)～(3)の文は、水の温度とものが水にとける量との関係について書いています。()の中の正しいほうの言葉に○をつけましょう。

(1) 食塩は、水の温度を上げたときのとける量が (大きくふえる・ほとんど変化しない)。

(2) ミョウバンは、水の温度を上げると、とける量が (ふえる・へる)。

(3) 水の温度を変化させたときにもものが水にとける量の変化のしかたは、とかすものによって (ちがう・ちがいがない)。